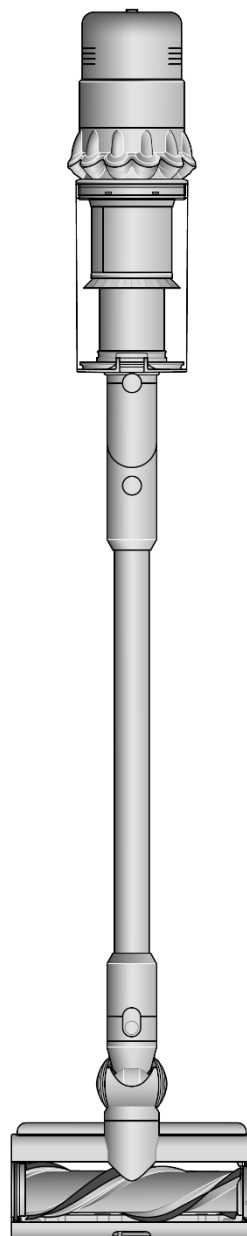


dyson gen5detect



Návod na použitie (SK)

DÔLEŽITÉ BEZPEČNOSTNÉ POKYNY**PRED POUŽITÍM TOHTO SPOTREBIČA SI PREČÍTAJTE VŠETKY POKYNY A UPOZORNENIA V TEJTO PRÍRUČKE A NA SPOTREBIČI**

PRI POUŽITÍ ELEKTRICKÉHO SPOTREBIČA DODRŽIAVAJTE ZÁKLADNÉ BEZPEČNOSTNÉ OPATRENIA VRÁTANIE NÁSLEDUJÚCICH:

**UPOZORNENIE**

Tie upozornenia platia pre spotrebič a pre všetky hubice, príslušenstvo, akumulátory, nabíjačky a sieťové adaptéry, ak sú k dispozícii.

OBMEDZTE NEBEZPEČENSTVO VZNIKU POŽIARU, ÚRAZU ELEKTRICKÝM PRÚDOM ALEBO ZRANENIA:

1. Tento spotrebič spoločnosti Dyson môžu používať deti od veku 8 rokov a osoby so zníženými fyzickými, zmyslovými alebo duševnými schopnosťami, alebo s nedostatočnými skúsenosťami a znalosťami, iba v prípade, že sú pod dohľadom zodpovednej osoby alebo im zodpovedná osoba poskytla príslušné pokyny a informácie týkajúce sa bezpečného používania spotrebiča a možných rizík s ním spojených. Čistenie a používateľská údržba spotrebiča nesmie byť vykonávaná deťmi bez dozoru.
2. Nedovoľte, aby sa deti s týmto spotrebičom hrali. Pokiaľ budú spotrebič používať malé deti alebo osoba v ich blízkosti, je treba dbať maximálnej opatrnosti. Malé deti by mali byť pod dohľadom, aby bolo zaistené, že sa nebudú s týmto spotrebičom ani jeho príslušenstvom hrať.
3. Spotrebič používajte iba spôsobom, ktorý je popísaný v tomto návode na použitie spotrebiča Dyson. Nevykonávajte žiadnu údržbu, ktorá nie je popísaná v tomto návode na použitie alebo vám nebola odporúčaná prostredníctvom našej zákazníckej linky.
4. Vhodné **IBA** pre suché priestory. Nepoužívajte vonku ani na mokrých miestach.
5. Nemanipulujte s žiadnou časťou zástrčky alebo spotrebiča mokrými rukami.
6. Nepoužívajte s poškodeným káblom alebo zástrčkou. Ak je napájací kábel poškodený, musí ho vymeniť spoločnosť Dyson, jej servisný zástupca alebo osoby s rovnakou kvalifikáciou, aby sa zabránilo nebezpečenstvu.
7. Ak spotrebič nefunguje správne, ak utrpel prudký úder, upadol na zem, bol poškodený, zostal vonku alebo spadol do vody, nepoužívajte ho a kontaktujte našu zákaznícku linku.
8. Ak vyžaduje spotrebič servisný zásah alebo opravu, obráťte sa na zákaznícku linku spoločnosti Dyson. Spotrebič sami nerozoberajte, pretože nesprávna následná montáž môže spôsobiť úraz elektrickým prúdom alebo požiar.
9. Napájací kábel nenapínajte ani ho nevystavujte nadmernému namáhaniu. Chráňte kábel pred kontaktom s horúcimi alebo žeravými plochami. Kábel neprivierajte do dverí ani ho nevedzte okolo ostrých hrán alebo rohov. Napájací kábel nepokladajte na miesta, kde sa chodí, ani tam, kde by sa naň šliapalo, alebo sa musel prekračovať. Cez kábel neprechádzajte.
10. Nepoužívajte spotrebič na vysávanie vody.
11. Nepoužívajte na vysávanie horľavých kvapalín, ako je benzín, ani spotrebič nepoužívajte v miestach, kde môžu byť tieto kvapaliny alebo ich pary prítomné.
12. Nevysávajte nič, čo horí alebo z čoho sa dymí, ako sú napríklad cigarety, zápalky alebo horúci popol.
13. Dbajte na to, aby vlasy, voľné oblečenie, prsty a ďalšie časti tela boli v dostatočnej vzdialenosti od otvorov a pohyblivých častí ako je kefa. Hadicu, saciu trubicu ani nástavce nepribližujte k očiam ani ušiam a nedávajte ich do úst.
14. Do otvorov nevkładajte žiadne predmety. Spotrebič nepoužívajte, ak sú niektoré otvory upchaté, odstráňte prach, chuchvalce, vlasy a čokoľvek iného, čo by mohlo obmedzovať priechod vzduchu.
15. Používajte iba príslušenstvo a náhradné diely odporúčané spoločnosťou Dyson.

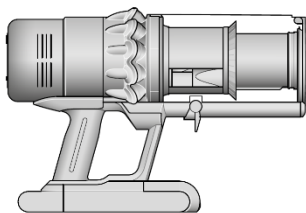
TIETO POKYNY SI PREČÍTAJTE A USCHOVAJTE

16. Spotrebič používajte iba vtedy, ak má pripevnenú zbernú nádobu na prach a ak má správne umiestnenú filtračnú jednotku.
17. Ak nebudete nabíjačku používať dlhší čas, odpojte ju zo zásuvky.
18. Pred čistením alebo používateľskou údržbou odpojte nabíjačku od elektrickej siete a vyberte akumulátor zo spotrebiča.
19. Pri vysávaní schodov dbajte zvýšenej opatrnosti.
20. Dokiaľ nehodláte začať s vysávaním, majte ruky a prsty najmä pri dvíhaní a prenášaní spotrebiča v dostatočnej vzdialenosti od spúšťacieho tlačidla, aby nedošlo k neželanému zapnutiu. Prenášanie spotrebiča s prstom na spúšťacom tlačidle môže viesť k úrazu.
21. Neinštalujte, nenabíjajte ani nepoužívajte tento spotrebič vonku, v kúpeľni alebo do vzdialenosti 3 metrov od bazéna. Nepoužívajte ho na mokrých povrchoch a nevystavujte ho vlhkosti, dažďu ani snehu.
22. Na nabíjanie tohto spotrebiča Dyson používajte iba nabíjačku Dyson. Používajte iba originálny akumulátor Dyson, pretože iné typy môžu explodovať a spôsobiť zranenie a škody. Pokiaľ je nutné niektorú časť vymeniť, použite iba čísla dielov Dyson uvedené na konci časti „Dodatočné informácie“.
23. Pri demontáži alebo výmene motorovej rotačnej kefy dajte pozor, aby ste nestlačili spúšťacie tlačidlo, dokiaľ nie je podlahová hubica vysávača opäť zmontovaná.
24. Akumulátor odpojte také pred uložením spotrebiča na dlhší čas.
25. Ak sa akumulátor nepoužíva, neskladujte ho spoločne s inými kovovými predmetmi, ako sú napríklad spony na papier, mince, kľúče, kince, skrutky a iné malé kovové predmety, ktoré by mohli spojiť kontakty akumulátora. Skrat kontaktov akumulátora môže spôsobiť popálenie alebo požiar.
26. Nepoužívajte akumulátor alebo spotrebič, ktorý je poškodený alebo modifikovaný. Poškodený alebo modifikovaný akumulátor môže vykazovať nepredvídateľné správanie, ktoré môže mať za následok požiar, explóziu alebo nebezpečenstvo zranenia. Nevystavujte akumulátor alebo spotrebič pôsobeniu ohňa alebo nadmernej teploty. Pôsobenie ohňa alebo teploty vyššej ako 60 °C (140 °F) môže spôsobiť explóziu.
27. Už nefunkčné alebo poškodené akumulátory vyberte zo spotrebiča a riadne ich zlikvidujte. Spotrebič musí byť pred vybratím akumulátora vypnutý. Akumulátor zlikvidujte bezpečne v súlade s miestnymi predpismi a nariadeniami.
28. Akumulátor je uzatvorená jednotka a za normálnych okolností nepredstavuje žiadne bezpečnostné riziko. V nepravdepodobnom prípade úniku kvapaliny z akumulátora sa kvapaliny nedotýkajte, pretože môže spôsobiť podráždenie alebo poleptanie, a dodržujte nasledujúce bezpečnostné pokyny:
 - Pri styku s pokožkou - môže spôsobiť podráždenie. Omyte mydlom a vodou.
 - Vdýchnutie – môže spôsobiť podráždenie dýchacích ciest. Dýchajte čerstvý vzduch a vyhľadajte lekársku pomoc.
 - Pri zasiahnutí očí - môže spôsobiť podráždenie. Okamžite vyplachujte oči dôkladne vodou po dobu minimálne 15 minút. Vyhľadajte lekársku pomoc.
 - Likvidácia – Pri manipulácii s akumulátorom používajte rukavice a okamžite ho zlikvidujte podľa miestnych predpisov a nariadení.
29. Dodržujte všetky pokyny týkajúce sa nabíjania a nenabíjajte akumulátor ani spotrebič mimo rozsah okolitých teplôt uvedených v týchto pokynoch. Nesprávne nabíjanie alebo nabíjanie pri teplotách mimo stanovený rozsah môže poškodiť akumulátor a zvýšiť riziko vzniku požiaru.
30. Všetok servis a opravy musí vykonávať spoločnosť Dyson alebo autorizovaný poskytovateľ servisných služieb za použitia originálnych náhradných dielov Dyson. To zaručuje, že bude zachovaná bezpečnosť spotrebiča. Nepokúšajte sa spotrebič opravovať ani opravovať.
31. **VAROVANIE PRED NEBEZPEČENSTVOM POŽIARU** – Tento spotrebič nepokladajte na varič ani iný horúci povrch alebo do jeho blízkosti ani tento spotrebič nevhádzajte do ohňa a to ani, ak je silne poškodený. Akumulátor by sa mohol vznietiť alebo explodovať.
32. **VAROVANIE PRED NEBEZPEČENSTVOM POŽIARU** – Nepoužívajte na filter(y) tohto spotrebiča žiadny vonný alebo parfumovaný produkt. O chemikáliách v takýchto produktoch je známe, že sú horľavé a môžu spôsobiť vznietenie spotrebiča.

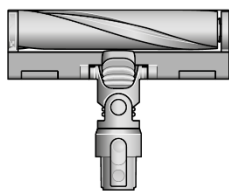
TENTO TYP SPOTREBIČA JE URČENÝ IBA NA POUŽITIE V DOMÁCNOSTI

Súčasti spotrebiča

Spotrebič je dodávaný s jednou alebo s viacerými z týchto podlahových hubíc podľa varianty – nie všetky sú súčasťou dodávky.

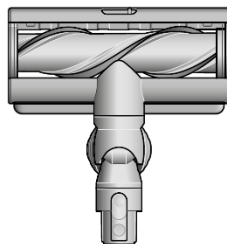


Telo vysávača



Podlahová hubica Fluffy Optic™

Presný sklon úzkeho svetelného lúča zviditeľní neviditeľný prach na tvrdých podlahách.



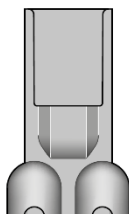
Podlahová hubica Digital Motorbar™

Dyson DLS™ technológia monitoruje odpor rotačnej kefy a upravuje výkon pre rôzne typy podláh. Integrované zuby bránia namotávaní vlasov okolo rotačnej kefy.



Nabíjací adaptér

Nabíja vysávač v/alebo mimo úchyt na stenu.



Úchyt na stenu

Vysávač zapadne do nabíjacieho úchytu na stenu, aby bol pripravený na ďalšie upratovanie.



Trubica

Vnútri trubice je uložená štrbinová hubica pripravená na okamžité použitie.

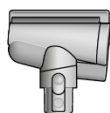
Prehľad príslušenstva

Spotrebič je dodávaný s niektorým z tohto príslušenstva – nie všetko príslušenstvo je súčasťou dodávky. Príslušenstvo môžete zakúpiť na www.solight.sk.



Kombinovaná hubica

Dve hubice v jednej – so širokou štrbinou i s kefou. Rýchle prepínanie medzi čistením a vysávaním prachu všade v domácnosti alebo v interiéri auta.



Hubica s kónickou kefou

Vlasy nezostávajú namotané na kónicky tvarovanej kefe, ale postupne sa zvinú a nasajú do zbernej nádoby. Poháňaná motorom, vhodná pre menšie priestory.



Ultra jemná kefa

Šetrná k chĺstovým povrchom. Samočistenie – rotačná manžeta udržuje jemné štetiny bez prachu.



Štrbinová hubica s kíbom

Dlhá a úzka s uhlom natočenia 22° na upratovanie úložných priestorov auta, úzkych medzier a ťažko prístupných miest.



Predĺžovacia hadica

Pružne predĺži dosah akéhokoľvek nástavca až o 61 cm, na upratovanie ťažko prístupných miest vo vašej domácnosti alebo interiéri auta.



Jemná mini kefa na prach

Okraje hubice sú lemované mäkkými nylonovými štetinami pre šetrné vysávanie jemného prachu z chĺstových predmetov a povrchov.



Kefa na odolné nečistoty

Tuhé nylonové štetiny uvoľňujú hlboko usadené nečistoty z hrubých kobercov, miest s vysokou záťažou a interiérov áut.



Adaptér na upratovanie pod nízkym nábytkom

Zalomi sa pre pohodlný prístup. Navrhnutý na upratovanie hlbšie pod nízkym nábytkom zalomením trubice v uhle až 90°.



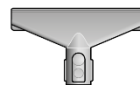
LED svietiaci štrbinová hubica

Štrbinová hubica s LED osvetlením nájde uplatnenie v temných úzkych priestoroch, kde uvidíte, čo upratujete.



Adaptér na vysávanie povrchov nad hlavou

Ohýba sa a fixuje pod rôznymi uhlami. Dá sa natočiť do rôznych polôh a uhlav na upratovanie vysoko umiestnených povrchov.



Hubica na matrace

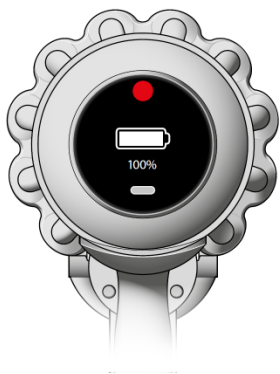
Odstraňuje prach, nečistoty a alergény z matrac a čalúnenia.



Úchyt na uloženie príslušenstva

Úchyt k trubici vysávača na uchytenie hubíc.

Začíname



Používanie LCD displeja



Výkonové režimy

Spotrebič má tri výkonové režimy pre rôzne potreby. Prepínajte medzi režimami stláčaním strieborného tlačidla.



EKO režim

Maximálna doba chodu pre dlhšie trvajúce upratovanie celej domácnosti.



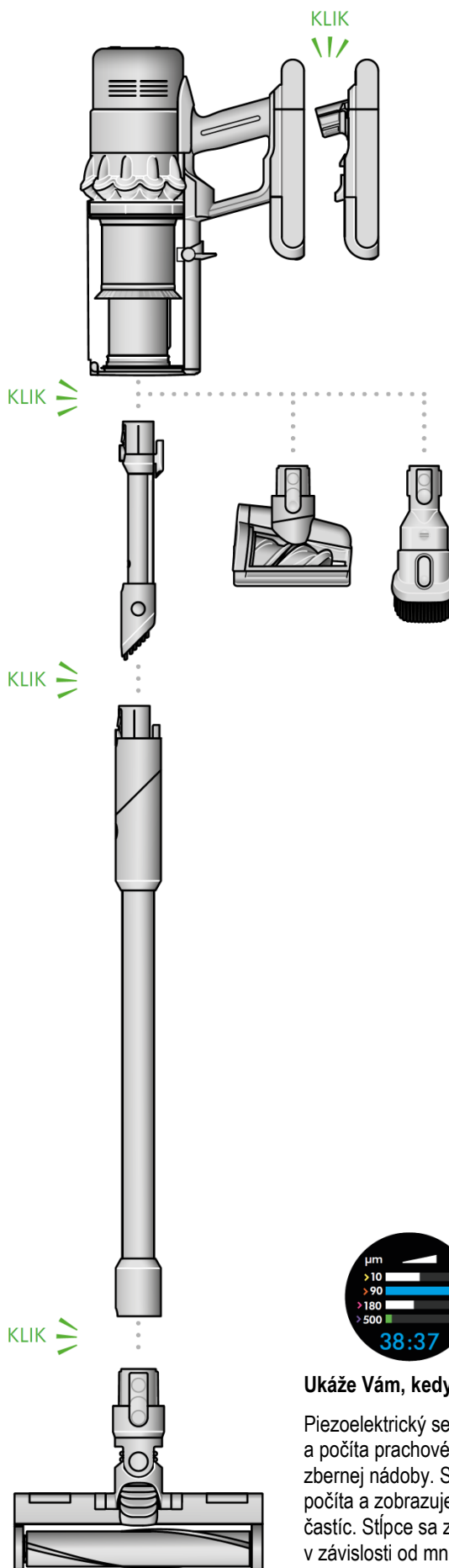
Režim Auto a Strední režim

Pre optimálne vyváženie výkonu a doby chodu použite stredný režim. Pripojením podlahovej hubice alebo hubice s kónickou kefou sa aktivuje režim Auto. Sací výkon sa automaticky upraví podľa množstva nečistôt.



Zvýšený režim maximálny výkon

Navrhnutý na intenzívne lokálne vysávanie hlboko usadených nečistôt.



Ukáže Vám, kedy je podlaha čistá

Piezoelektrický senzor nepretržite meria a počíta prachové častice na vstupe zbernej nádoby. Spotrebič kategorizuje, počíta a zobrazuje množstvá zachytených častíc. Stĺpce sa zvyšujú a znižujú v závislosti od množstva zistených nečistôt a prachu – v reálnom čase Vám ukazujú ako je Váš priestor čistý.

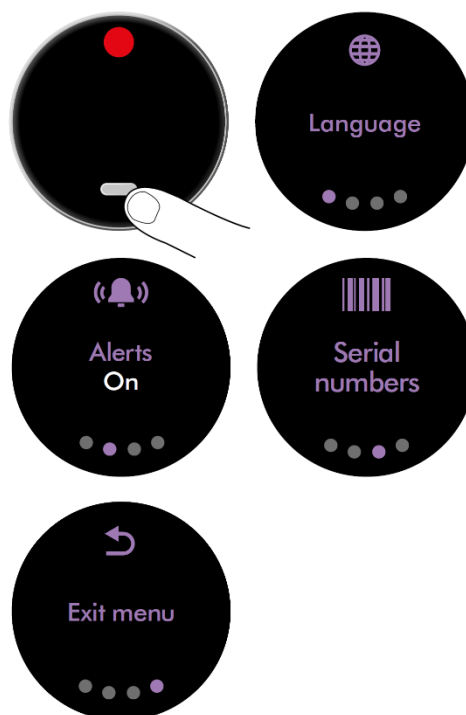
LCD displej

Menu nastavení

Ovládajte nastavenia spotrebiča použitím tlačidla Voľba. Pre vstup do Menu nastavení, stlačte a podržte tlačidlo stlačené, kým sa nezobrazí ponuka. Stláčaním strieborného voliaceho tlačidla sa prechádza medzi možnosťami v ponuke nastavení.

Pridržaním tlačidla potvrdíte možnosť.

- Jazyk
- Upozornenie
- Sériové čísla



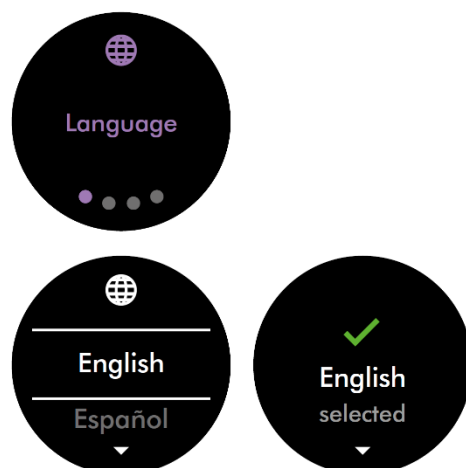
Zmena jazyka

Pre zmenu jazyka, stlačte a podržte stlačené tlačidlo Voľba, kým sa nezobrazí zoznam dostupných jazykov. Uvoľnite tlačidlo Voľba.

Stláčaním tlačidla Voľba prechádzajte zoznamom dostupných jazykov až k vami preferovanému jazyku. Stlačte a podržte stlačené tlačidlo Voľba, kým neskončí odpočítavanie.

U vami zvoleného jazyka sa na displeji zobrazí zelený zaškrtnutý symbol a nastavenie je dokončené.

Pre prerušenie voľby uvoľnite tlačidlo Voľba počas odpočítavania.



Zobrazenie sériového čísla spotrebiča

Voľbu Sériové čísla nájdete v nastavení.

Stláčaním strieborného voliaceho tlačidla Voľba prechádzajte nastavením, až sa dostanete k ponuke Sériové čísla.

Stlačeníím a pridržaním tlačidla zvolíte túto možnosť.

Stláčaním tlačidla prechádzajte informácie o sériových číslach.



Odpočítavanie doby chodu

Keď je treba nabiť akumulátor, vysávač trikrát zapulzuje a na displeji sa objaví ikona krátkej zvyšnej doby chodu.

Krátka doba chodu bude žltá, vo zvýšenom režime Boost s maximálnym výkonom bude červená.

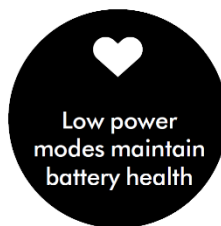
Pokiaľ je akumulátor vybitý, zobrazí sa na displeji červená varovná ikona.



Kondícia akumulátora a Zvýšený režim Boost s maximálnym výkonom

Aby ste získali najlepší výkon a životnosť akumulátora, používajte režim Eko alebo Auto/Stredný.

Pokiaľ používate často Zvýšený režim Boost s maximálnym výkonom, zobrazí sa tato správa, ktorá vám pomôže šetriť akumulátor.



Opustenie menu nastavení

Na ukončenie menu nastavení prechádzajte stláčaním tlačidla Voľba ponuky. Zvoľte "Exit menu" (Ukončiť menu).

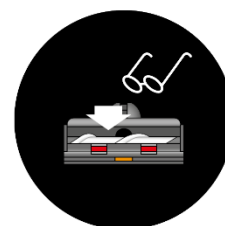


Upozornenie

Upozornenia, ktoré môžete zaznamenať, sú:

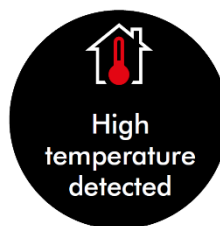
Priechod vzduchu upchatý

Spotrebič je upchatý uviaznutým predmetom a ten je potreba odstrániť. Pozrite si na animáciu, ktorá napovie, ktorú časť je potreba skontrolovať. Než budete spotrebič kontrolovať, vypnite ho.



Vysoká skladovacia teplota

Váš spotrebič je uložený na mieste, kde je príliš vysoká teplota. Presuňte vysávač na chladnejšie miesto.



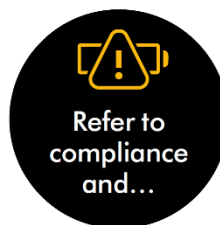
Príliš nízka teplota

Váš spotrebič je príliš chladný. Presuňte vysávač do teplejšieho prostredia a nechajte ho zahriať.



Neoriginálny akumulátor

Bol detegovaný neoriginálny akumulátor. Pokiaľ si nie ste vedomí, že pre svoj spotrebič používate akumulátor tretej strany, môže sa jednať o falzifikát.



Vyčistiť filtračnú jednotku

Filtračná jednotka vyžaduje vyčistiť. Pokračujte podľa sekcie „*Umývanie filtračnej jednotky*“

Filtračnú jednotku nechajte vyschnúť po dobu minimálne 24-48 hodín, než ju vrátite späť.



Filtračná jednotka nie je utesnená

Filtračná jednotka nie je správne nasadená. Filtračnú jednotku pootočte proti smeru hodinových ručičiek a vysuňte ju smerom nahor. Zasuňte filtračnú jednotku späť na hornú časť spotrebiča a pootočte ňou vo smere hodinových ručičiek, dokiaľ nezapadne do správnej polohy.



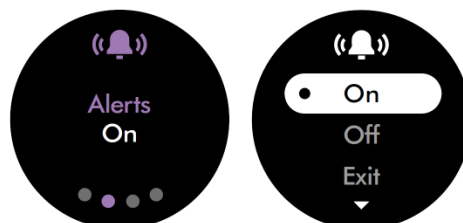
Zmena nastavenia upozornenia

Upozornenie pulzovaním motora môžete vypnúť. Pokiaľ bude spotrebič vyžadovať vašu pozornosť, neupozorní vás pulzovaním, ale upozornenia týkajúce sa doby chodu sa budú aj naďalej zobrazované na LCD displeji.

Vypnutie upozornenia nevypne varovanie pulzovaním v prípade upchania uviaznutým predmetom. To je preto, aby sa zabránilo poškodeniu spotrebiča a aby ste odstránili všetky uviaznuté blokujúce predmety.

Otvorte ponuku nastavení. Pre prechádzanie ponukou nastavení opakovane stláčajte tlačidlo. Stlačte a pridržte tlačidlo pre voľbu možnosti Alerts 'Upozornenia'.

Stláčajte opakovane tlačidlo a zastavte sa na vašej voľbe. Pridržte tlačidlo stlačené, dokiaľ neskončí odpočítavanie a nezobrazí sa zaškrtnutý symbol. Pre prerušenie voľby uvoľnite tlačidlo počas odpočítavania.



Starostlivosť o podlahy

Skontrolujte, či je spodná strana podlahovej hubice alebo nástavca čistá a bez cudzích predmetov, ktoré by mohli spôsobiť poškodenie.

Než začnete vysávať podlahu, rohože alebo koberce, prečítajte si odporúčania pre ich čistenie, ktoré uvádza výrobca podlahovej krytiny.

Keď podlahovej hubice môže poškodiť niektoré druhy kobercov a podláh. Niektoré koberce sa môžu pri vysávaní s použitím rotujúcej kefy strapkať. Ak sa to stane, odporúčame vysávať bez hubice s motorovou rotačnou kefou a konzultovať to s výrobcom podlahovej krytiny.

Nabíjanie spotrebiča

Spotrebič môžete používať ihneď alebo ho čiastočne nabiť bez toho, že by ste ho museli pred prvým použitím nabiť úplne.

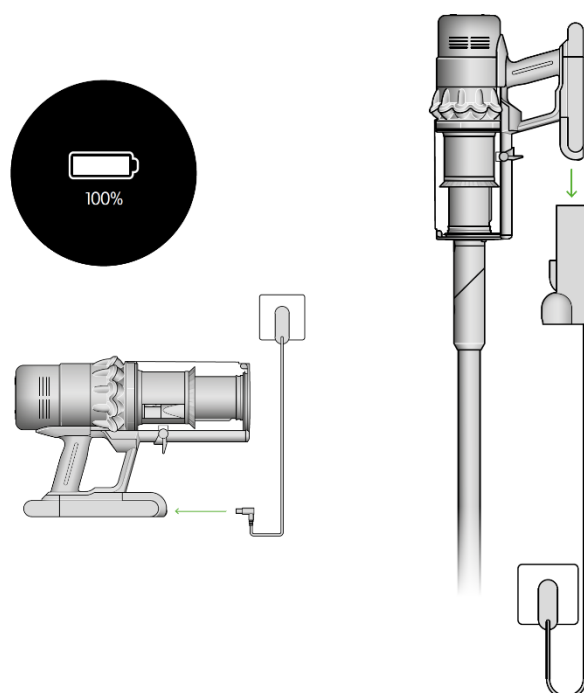
Vysávač pripojte k nabíjačke buďto priamo alebo skrz úchyt na stenu.

Modré diódy LED po obidvoch stranách akumulátora budú počas nabíjania blikať.

Akonáhle dôjde k úplnému nabití akumulátora, obidve LED diódy budú po dobu 5 sekúnd svietiť.

Akumulátor je plne nabitý, pokiaľ displej zobrazuje 100%.

Pokiaľ je okolitá teplota nižšia než 5° C, nebude spotrebič pracovať ani sa nabíjať. To je z dôvodu ochrany motora a akumulátora.



Výmena akumulátora

Pokiaľ máte ďalšie vymeniteľné akumulátory, odporúčame ich striedavo používať pre zachovanie rovnomerného výkonu.

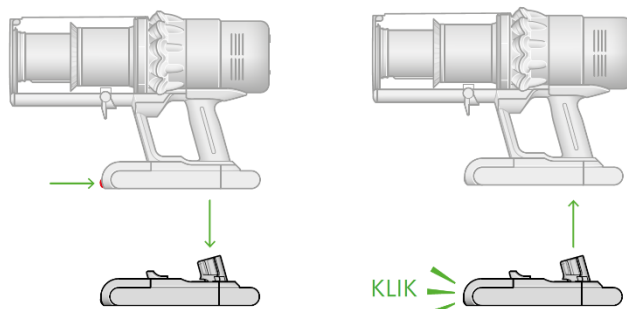
Vybratie akumulátora

Podoprite akumulátor rukou, stlačte červené tlačidlo na jeho uvoľnenie a vysuňte ho zo spotrebiča.

Nabite akumulátor.

Opätovné vloženie akumulátora

Priložte akumulátor k rukoväti a zasuňte ho. Zľahka naň zatlačte, kým nezacvakne na miesto.



Vysypávanie zbernej nádoby

Zbernú nádobu vysypte, keď nečistoty dosiahnu značky MAX – nádobu nepreplňujte. Používanie spotrebiča, keď sú nečistoty nad úrovňou MAX, môže ovplyvniť jeho výkon a vyžadovať častejšie čistenie filtra.

Preplňovanie zbernej nádoby môže spôsobiť nepresné počítanie a zobrazenie grafu častíc.

Spotrebič musí byť pri vysypávaní vypnutý, najprv vysuňte trubicu a potom zbernú nádobu otvorte.

Odňatie trubice

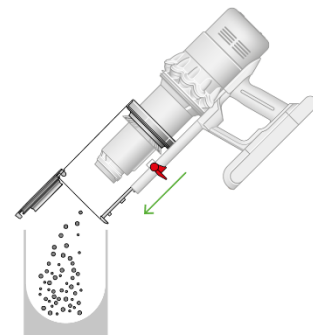
Stlačte sivé uvoľňovacie tlačidlo na hornom konci trubice a vysuňte trubicu zo zbernej nádoby.

Vysypanie nečistôt

Držte spotrebič nad odpadkovým košom a mierte ním smerom nadol.

Zatlačte na červené uvoľňovacie tlačidlo zbernej nádoby. Zberná nádoba sa posune nadol, pritom svojím pohybom zotrie nečistoty z mriežky bloku cyklón a v spodnej polohe sa otvorí dno zbernej nádoby.

Dno zbernej nádoby sa neotvorí, ak nie je červené uvoľňovacie tlačidlo stlačené po celú dobu pohybu až nadol.

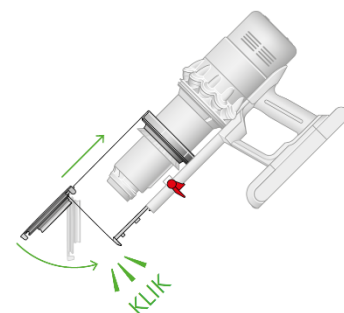


Minimalizácia kontaktu s prachom

Pri vyprázdňovaní zasuňte spodný koniec zbernej nádoby do prachotesného vrečka. Zbernú nádobu vysypte a opatrne ju vytiahnite z prachotesného vrečka. To zatvorte a zlikvidujte.

Uzavretie zbernej nádoby

Zatlačte na dno zbernej nádoby smerom nahor, dokiaľ zberná nádoba a dno nezaklapnú na miesto.



Čistenie zbernej nádoby

Vybratie zbernej nádoby

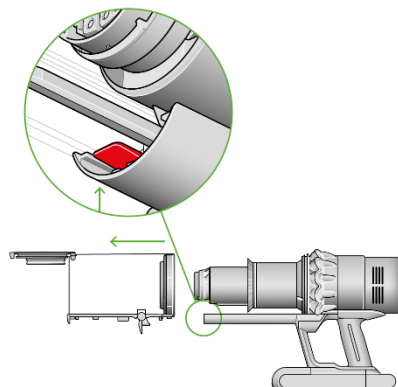
Pokiaľ je nutné vyčistiť zbernú nádobu, postupujte podľa pokynov v časti „Vysypávanie zbernej nádoby“.

Stlačením malého červeného tlačidla vedľa vodiacej lišty na zbernej nádobe uvoľníte nádobu a ťahom nadol ju vysuňte z vodiacej lišty.

Na čistenie zbernej nádoby používajte iba vlhkú utierku, ktorá nepúšťa vlákna.

Pred opätovným nasadením sa presvedčte, že zberná nádoba a tesnenie sú úplne suché.

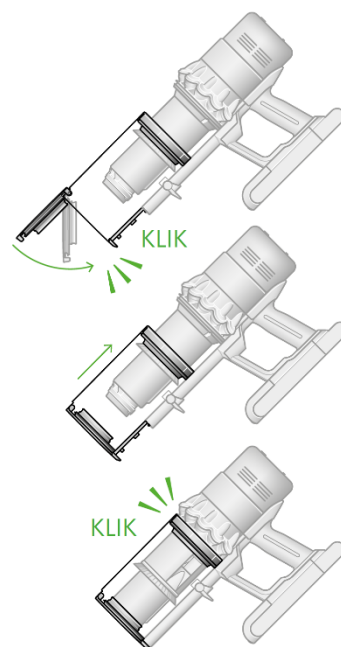
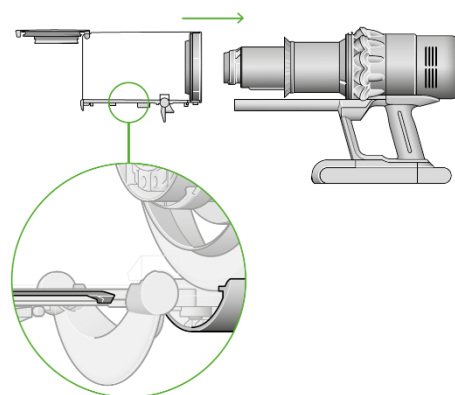
Zberná nádoba sa nesmie umývať v umývačke riadu a neodporúča sa pri ich čistení používať čistiace prostriedky, leštidlá a osviežovače vzduchu, pretože by mohlo dôjsť k poškodeniu spotrebiča.



Opätovné nasadenie zbernej nádoby

Nasuňte vodiace drážky na zbernej nádobe do drážok na vodiacej lište na hlavnom tele spotrebiča.

Zbernú nádobu zatvorte tak, že zatlačíte jej dno nahor, dokiaľ zberná nádoba a dno nádoby nezaklapnú na miesto.



Uvoľňovanie upchaní

Pred hľadáním uviaznutých blokujúcich predmetov a nečistôt odpojte nabíjačku od spotrebiča. Dávajte pozor, aby ste nestlačili spúšťacie tlačidlo a aby ste sa neporanili o ostré predmety.

Pred hľadáním uviaznutých blokujúcich predmetov a nečistôt nechajte spotrebič vychladnúť.

Pri hľadaní blokujúcich predmetov a nečistôt spotrebič nepoužívajte. Mohlo by dôjsť k zraneniu.

Pokiaľ spotrebič deteguje upchanie, začne motor pulzovať a vy nebudete môcť spotrebič používať, dokiaľ nebude uviaznutý blokujúci predmet odstránený.

Pokiaľ sa pokúsíte používať spotrebič, keď motor pulzuje, automaticky sa vypne.

Kontrola hlavného tela vysávača

Dajte dolu zbernú nádobu a skontrolujte hlavné telo spotrebiča, či niekde nedošlo k upchaniu uviaznutým blokujúcim predmetom.

Pred opätovným použitím spotrebiča sa uistite, že blokujúce predmety boli odstránené, a že všetky časti spotrebiča sú na svojich miestach.

Kontrola trubice a podlahovej hubice

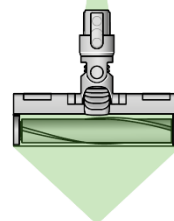
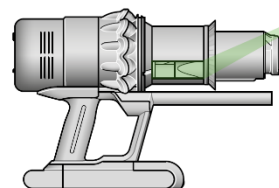
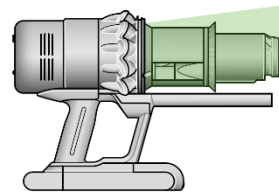
Skontrolujte trubicu, či ju niečo neblokuje.

Skontrolujte podlahovú hubicu, či ju niečo neblokuje. Ak to bude nutné, postupujte podľa inštrukcií a vyberte rotačnú kefu.

Opätovné zostavenie spotrebiča

Pred použitím spotrebiča vráťte všetky časti opäť na svoje miesta.

Na odstraňovanie uviaznutých blokujúcich predmetov sa záruka nevzťahuje.



Odstraňovanie nečistôt a uviaznutých blokujúcich predmetov z podlahovej hubice Digital Motorbar™

Rotačná kefa podlahovej hubice Digital Motorbar™ nie je umývateľná. Pre zaistenie optimálneho výkonu, pravidelne kontrolujte rotačnú kefu a odstraňujte všetky nečistoty a uviaznuté blokujúce predmety.

Uistite sa, že nabíjačka je odpojená od spotrebiča a dajte pozor, aby ste nestlačili spúšťačie tlačidlo.

Žiadnu časť spotrebiča nekladajte do umývačky riadu ani nepoužívajte žiadne čistiace prostriedky, leštidlá alebo osviežovače vzduchu.

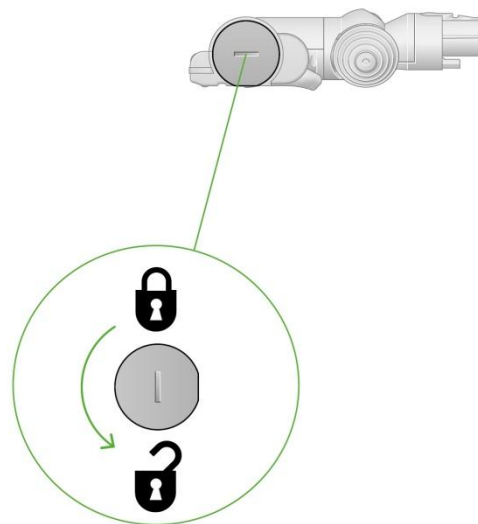
Vybratie rotačnej kefy

Stlačte tlačidlo na konci trubice na uvoľnenie podlahovej hubice. Otočte podlahovú hubicu spodnou stranou nahor.

Na odistenie koncového uzáveru použite mincu.

Uzáverom otočte, vyberte ho a odložte ho bokom. Koncový uzáver neumývajte ani nenamáčajte.

Vysuňte rotačnú kefu z podlahovej hubice.



Hľadanie nečistôt a uviaznutých blokujúcich predmetov

Odstráňte všetky nečistoty z rotačnej kefy.

Skontrolujte vnútrojšok podlahovej hubice a odstráňte všetky nečistoty a uviaznuté blokujúce predmety.

Podlahová hubica Digital Motorbar™ ani jej rotačná kefa nie sú umývateľné. Otrite vlhkou utierkou, ktorá nepúšťa vlákna.

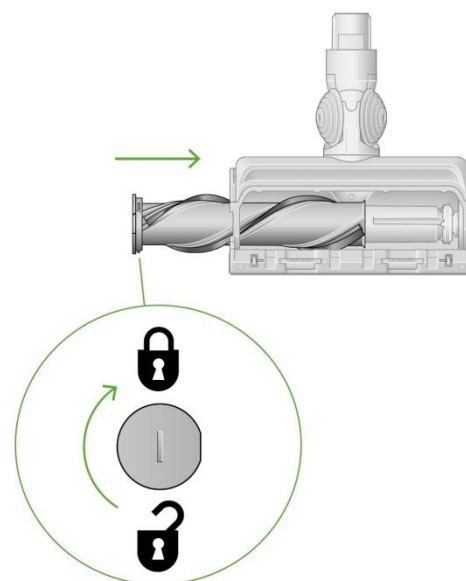
Žiadnu časť spotrebiča nekladajte do umývačky riadu ani nepoužívajte žiadne čistiace prostriedky, leštidlá alebo osviežovače vzduchu.

Vloženie rotačnej kefy späť do podlahovej hubice

Nasaďte koncový uzáver späť na rotačnú kefu a nasuňte ich spoločne späť do podlahovej hubice.

Otočte uzáver o 90° vo smere hodinových ručičiek do zaistenej polohy.

Podlahová hubica nie je umývateľná. Dá sa otierať iba vlhkou utierkou, ktorá nepúšťa vlákna.



Čistenie a umývanie rotačnej kefy podlahovej hubice Fluffy Optic™

Podlahová hubica Fluffy Optic™ má umývateľnú rotačnú kefu. Pre zachovanie optimálneho výkonu rotačnú kefu pravidelne kontrolujte a umývajte.

Uistite sa, že nabíjačka je odpojená od spotrebiča a dajte pozor, aby ste nestlačili spúšťačie tlačidlo.

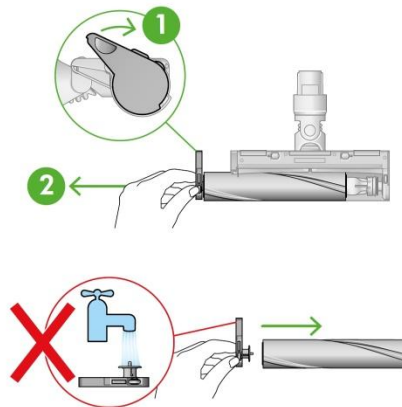
Žiadnu časť spotrebiča nevkładajte do umývačky riadu ani nepoužívajte žiadne čistiace prostriedky, leštidlá alebo osviežovače vzduchu.

Vybratie rotačnej kefy podlahovej hubice Fluffy Optic™

Stlačte tlačidlo na konci trubice na uvoľnenie podlahovej hubice. Otočte podlahovú hubicu Fluffy Optic™ spodnou stranou nahor.

Otočte koncový uzáver nahor a vysuňte rotačnú kefu z podlahovej hubice Fluffy Optic™.

Dajte dolu koncový uzáver z kefy. Koncový uzáver neumývajte ani nenamáčajte.

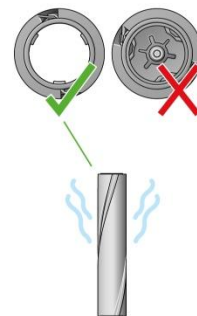


Umývanie a sušenie rotačnej kefy podlahovej hubice Fluffy Optic™

Držte rotačnú kefu pod tečúcou vodou a zľahka ju šúchajte, aby ste odstránili chuchvalce a nečistoty.

Postavte rotačnú kefu zvislo na podložku, ako je znázornené na obrázku.

Nechajte ju úplne uschnúť po dobu najmenej 24 hodín.

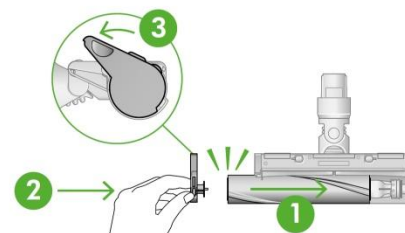


Vloženie rotačnej kefy späť do podlahovej hubice Fluffy Optic™

Pred opätovným vložením skontrolujte, či je rotačná kefa dokonale suchá.

Nasaďte koncový uzáver späť na rotačnú kefu.

Nasuňte rotačnú kefu do podlahovej hubice Fluffy Optic™. Otočte koncový uzáver späť nadol do zaistenej polohy.



Čistenie optickej šošovky podlahovej hubice Fluffy Optic™

Pre zachovanie optimálneho výkonu je nevyhnutné udržiavať optickú šošovku čistú. Optickú šošovku čistíte, iba keď nie je podlahová hubica pripojená k spotrebiču.

Na čistenie optickej šošovky používajte iba jemnú suchú utierku, ktorá nepúšťa vlákna.



Odstraňovanie uviaznutých blokujúcich predmetov z hubice s kónickou kefou

Hubica s kónickou kefou nemá umývateľnú rotačnú kefku. Pre zaistenie optimálneho výkonu, pravidelne kontrolujte rotačnú kefku a odstraňujte všetky nečistoty a uviaznuté blokujúce predmety.

Uistite sa, že nabíjačka je odpojená od spotrebiča a dávajte pozor, aby ste nestlačili spúšťacie tlačidlo.

Žiadnu časť spotrebiča nekladajte do umývačky riadu ani nepoužívajte žiadne čistiace prostriedky, leštidlá alebo osviežovače vzduchu.

Odňatie horného krytu a rotačnej kefy

Dajte dolu hubicu s kónickou kefou z trubice alebo zo spotrebiča.

Zatlačte na spodnú dosku. Stlačením červenej páčky nadol uvoľníte kryt hubice.

Ťahom vytiahnite horný kryt hubice.

Hľadanie nečistôt a uviaznutých blokujúcich predmetov

Silnejšie zatiahnite za rotačnú kefku a vysuňte ju z hubice.

Skontrolujte a odstráňte všetky nečistoty a uviaznuté blokujúce predmety z všetkých troch častí hubice s kónickou kefou.

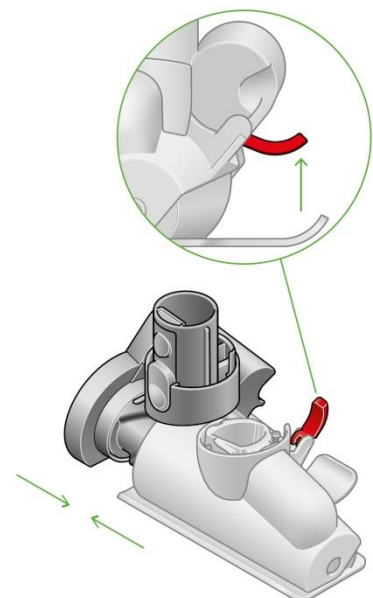
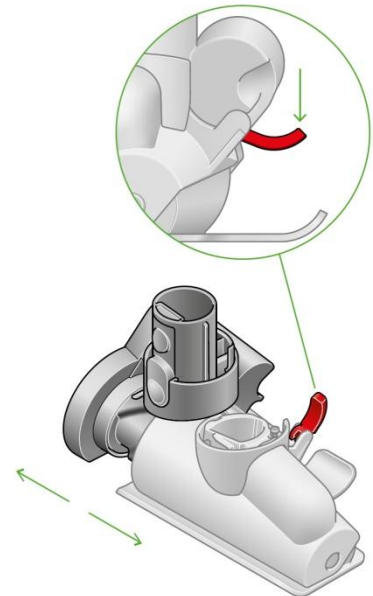
Hubica s kónickou kefou nie je umývateľná. Otrite vlhkou utierkou, ktorá nepúšťa vlákna.

Opätovné zloženie hubice s kónickou kefou

Rotačnú kefku nasuňte späť na miesto a silnejšie zatlačte, dokiaľ nezacvakne.

Skontrolujete, či je červená páčka v polohe odomknutú. Nasuňte horný kryt hubice do drážky na tele hubice. Zatlačte ho nadol, dokiaľ nezacvakne na miesto.

Zatlačte červenú páčku nahor, dokiaľ nezacvakne na miesto a zatlačte spodnú dosku späť na miesto.



Umývanie filtračnej jednotky

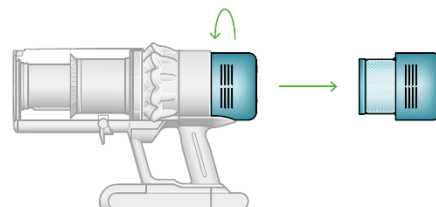
Pre zachovanie optimálneho sacieho výkonu umývajte filtračnú jednotku aspoň raz za mesiac.

Dôležité: Než vrátite filtračnú jednotku späť do spotrebiča, musí byť úplne suchá. Pri použití vlhkej filtračnej jednotky, môže dôjsť k poškodeniu spotrebiča.

Pre ďalšie informácie a praktická videá navštívte naše webové stránky.

Vybratie filtračnej jednotky

Pootočte filtračnou jednotkou proti smeru hodinových ručičiek a vysuňte ju smerom nahor.



Vyklepanie filtračnej jednotky

Než začnete filtračnú jednotku umývať, jemne ju vyklepkajte do odpadkového koša, aby sa odstránil voľný prach a nečistoty.



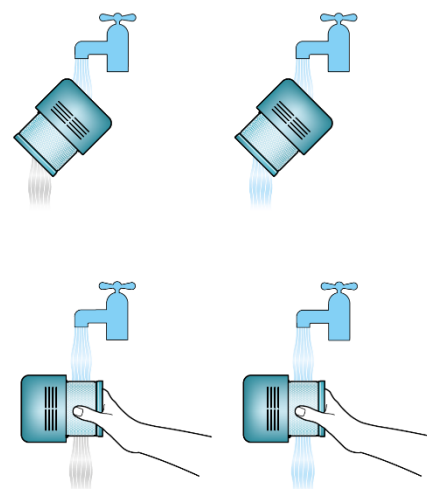
Umývanie filtračnej jednotky

Najprv skladanú papierovú časť preplachujte pod teplou tečúcou vodou, textilná časť musí stále smerovať nadol.

Potom umyte textilnú časť filtračnej jednotky – zľahka ju šúchajte prstami, aby ste odstránili nečistoty a jemný prach.

Textilnú časť filtračnej jednotky jemne premačkávajte pod vlažnou tečúcou vodou, zatiaľ čo držíte filtračnú jednotku pod tečúcou vodou otočenou na bok.

Preplachovanie opakujte, dokiaľ nebude odtekať čistá voda.



Vyklepanie vody a sušenie

Vyprázdňte filtračnú jednotku a jemným trepaním odstráňte prebytočnú vodu.

Vo vytrepávaní vody pokračujte, dokiaľ bude z filtračnej jednotky ešte nejaká voda odkvapkávať.

Postavte filtračnú jednotku širším koncom nahor a nechajte ju minimálne 24-48 hodín vyschnúť na suchom, dobre vetranom a teplom mieste.

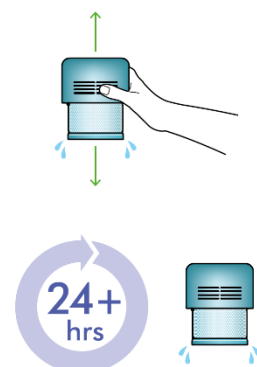
Po vyčistení filtračnej jednotky si dôkladne umyte ruky antibakteriálnym mydlom.

Skontrolujte, či je filtračná jednotka úplne suchá.

Pokiaľ je filtračná jednotka úplne suchá, nasuňte ju späť na hornú časť spotrebiča a pootočte ňou vo smere hodinových ručičiek, dokiaľ nezapadne do správnej polohy.

Filtračnú jednotku nesušte v umývačke riadu, práčke, sušičke, rúre, mikrovlnnej rúre alebo blízko otvoreného ohňa.

Dôležité: Než vrátite filtračnú jednotku späť do spotrebiča, musí byť úplne suchá. Pri použití vlhkej filtračnej jednotky, môže dôjsť k poškodeniu spotrebiča.



Nikdy nevracajte vlhkú filtračnú jednotku naspäť do spotrebiča.

Ultra jemná kefka

Kompatibilná s modelmi akumulátorových vysávačov Dyson Detect V15™, Dyson Detect Slim V12™, Dyson Outsize™, Dyson V11™, Dyson Cyclone V10™, Dyson V8™, Dyson V7™ a Dyson Digital Slim™.

Krok 1

Nasadte ultra jemnú kefku na šetrné vysávanie priamo na spotrebič alebo na predlžovaciu hadicu.



Krok 2

Vysávač s nasadenou predlžovacou hadicou zapnite, jednou rukou držte vysávač a druhou ultra jemnú kefku a uchopte ju ako ceruzku.

Pozn.: Netlačte ultra jemnú kefku príliš silno na povrch. Veľmi mäkké štetiny by mali byť jedinou časťou hubice, ktorá sa zľahka dotýka vysávaného povrchu.

Samočistenie

Krok 1

Pokiaľ počas používania alebo po ňom zistíte, že sa na štetinách začína usadzovať prach, odporúčame použiť samočistiacu funkciu.



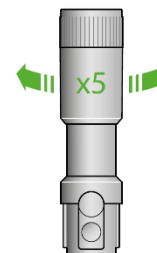
Krok 2

Pri zapnutom vysávači vysuňte čistiaci manžetu, dokiaľ neuslyšíte cvaknutie, aby celkom zakryla štetiny. Otočte ňou päťkrát. Tým sa prach zo štetín hygienicky zotrie a vysaje.



Krok 3

Po piatich otáčkach posuňte čistiaci manžetu späť nadol, dokiaľ neuslyšíte cvaknutie. Štetiny sú teraz čisté.



Pozn.: Funkciu samočistenia používajte iba vtedy, keď je ultra jemná kefka nasadená priamo na vysávači.

Štrbinová hubica s kĺbom

Kompatibilná s modelmi akumulátorových vysávačov Dyson Detect V15™, Dyson Detect Slim V12™, Dyson Outsize™, Dyson V11™, Dyson Cyclone V10™, Dyson V8™, Dyson V7™ a Dyson Digital Slim™.

Krok 1

Nasadzte štrbinovú hubicu s kĺbom priamo na vysávač.

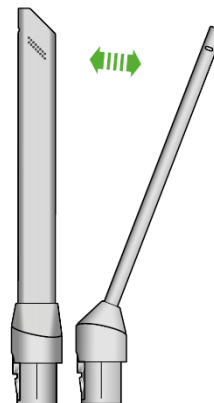


Krok 2

Pre čistenie štandardných povrchov, ako sú lišty, používajte hubicu v pôvodnej (rovnej) polohe.

Krok 3

Pokiaľ hubicu používate na vysávanie úzkej medzery, otočte ju do uhla 22°, dokiaľ neuslyšíte cvaknutie. To vám umožní dosiahnuť ďalej a vyčistiť viac.



Tip k údržbe

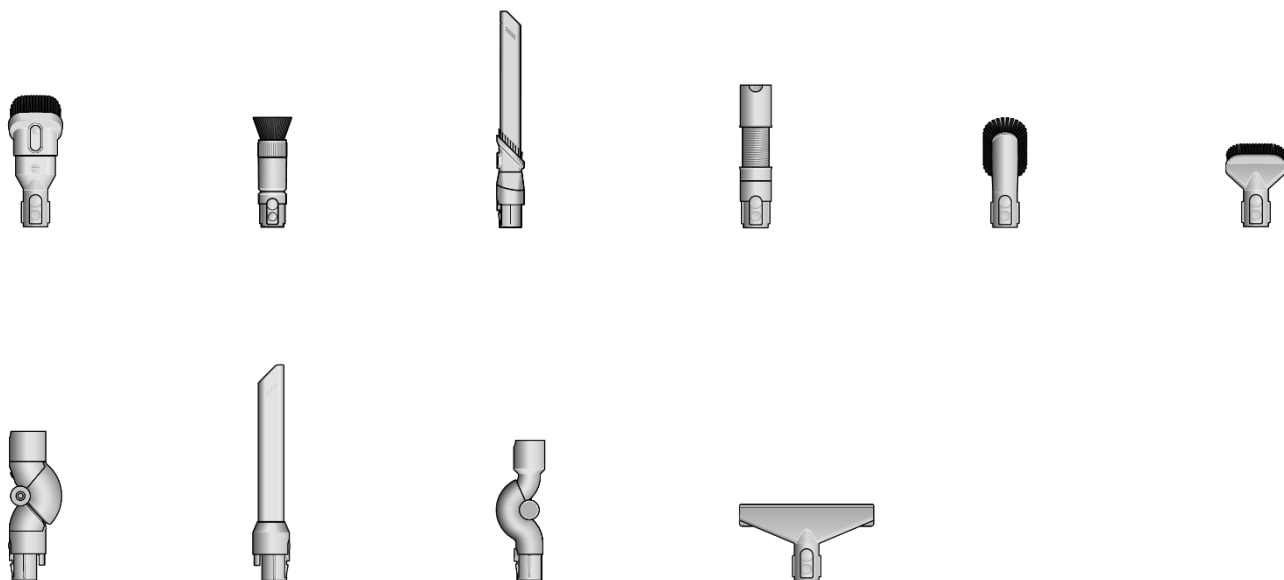
Otrite vlhkou utierkou, ktorá nepúšťa vlákna.

Čistenie hubíc

Žiadnu časť spotrebiča nekladajte do umývačky riadu ani nepoužívajte žiadne čistiace prostriedky, leštidlá alebo osviežovače vzduchu.

Otrite vlhkou utierkou, ktorá nepúšťa vlákna, bez toho aby ste sa dotkli pripájacieho konektora.

Pred použitím sa uistite, že hubice sú úplne suché.



Starostlivosť o spotrebič

Aby ste vždy dosiahli najlepšieho výkonu z vášho spotrebiča, je dôležité, ho pravidelne čistiť a odstraňovať uviaznuté blokujúce predmety.

Starostlivosť o spotrebič

Pokiaľ je spotrebič zaprášený, utrite ho vlhkou utierkou, ktorá nepúšťa vlákna.

Kontrolujte podlahovú hubicu, ostatné hubice, trubicu i hlavné telo spotrebiča, či sa niekde nenachádzajú uviaznuté blokujúce predmety.

Pravidelne umývajte filtračnú jednotku a vždy ju nechajte dokonale vyschnúť.

Na čistenie spotrebiča nepoužívajte žiadne čistiace prostriedky alebo leštidlá.

Starostlivosť o akumulátor

Aby ste získali najlepší výkon a životnosť akumulátora, používajte režim EKO alebo Auto/Strený.

Pokiaľ je okolitá teplota nižšia než 5 °C, spotrebič nebude pracovať ani sa nabíjať. To je z dôvodu ochrany motora a akumulátora.

Sériové čísla

Sériové čísla nájdete na spotrebiči, akumulátore a na štítku na obale.

Ďalšie informácie

Nabíjanie a skladovanie

- Spotrebič nebude pracovať ani sa nabíjať, ak je okolitá teplota nižšia ako 5 °C. Je navrhnutý tak, aby chránil motor a akumulátor. Odporúčaný teplotný rozsah na skladovanie, prevádzku a nabíjanie spotrebiča je od 18 °C do 28 °C.
- Ak chcete predĺžiť výdrž akumulátora, spotrebič nenabíjajte ihneď po úplnom vybití. Nechajte spotrebič niekoľko minút vychladnúť.
- Pri používaní spotrebiča dbajte na to, aby akumulátor nebol ničím krytý, bude sa lepšie chladieť, čo predĺži jeho životnosť a udrží vyššiu kapacitu.

Výmena akumulátora

Ak máte aj ďalší akumulátor, odporúčame ich pravidelne striedať, aby si udržali kapacitu čo najdlhšie.

Vybratie akumulátora

Akumulátor zospodu podoprite rukou.

Stlačte červené uvoľňovacie tlačidlo akumulátora a vysuňte akumulátor z rukoväti.

Umiestíte akumulátor do nabíjačky.

Inštalácia akumulátora

Zasuňte akumulátor do rukoväti, kým nezacvakne na miesto.

Bezpečnostné pokyny k akumulátoru

- S týmto spotrebičom používajte iba originálne akumulátory a nabíjačky Dyson. Ak je nutné niektorú časť vymeniť, použite iba čísla dielov Dyson uvedené na konci časti „Ďalšie informácie“.

UPOZORNENIE

Akumulátor použitý v tomto spotrebiči môže pri nevhodnej manipulácii predstavovať nebezpečenstvo požiaru alebo popálenia chemikáliami. Nerozoberajte, neskratujte, nevhadzujte do ohňa a nedovoľte zahriatie vyše 60°C. Uchovávajte mimo dosah detí. Nerozoberajte a nevhadzujte do ohňa.

Informácie k likvidácii

- Produkty spoločnosti Dyson sú vyrobené z veľmi dobre recyklovateľných materiálov. Ak je to možné, zaistíte recykláciu produktu.
- Pred likvidáciou elektrospotrebiča z neho vyberte akumulátor.
- Akumulátor zlikvidujte alebo recyklujte v súlade s miestnymi predpismi a nariadeniami.
- Opatrovanú filtračnú jednotku zlikvidujte v súlade s platnými miestnymi predpismi a nariadeniami.
- Toto označenie znamená, že by tento elektrospotrebič nemal byť v krajinách EU likvidovaný s bežným domovým odpadom. Aby nedochádzalo k možnému poškodeniu životného prostredia alebo zdravia ľudí nekontrolovanou likvidáciou odpadov, zodpovedne elektrospotrebiče recyklujte a podporte tak udržateľné opakované využívanie surovínových zdrojov. Na vrátenie použitého elektrospotrebiča po skončení jeho životnosti využite systémy vracania a zberu alebo sa spojte s predajcom, u ktorého ste elektrospotrebič zakúpili. Tieto miesta môžu elektrospotrebič odobrať k ekologicky bezpečnej recyklácii.
- Akumulátor sa musí vybrať a recyklovať oddelene.

Limitovaná dvojiročná záruka

- Nižšie sú uvedené podmienky limitovanej dvojiročnej záruky spoločnosti Dyson. Meno a adresa autorizovaného servisného strediska spoločnosti Dyson pre vašu krajinu sú uvedené v inej časti dokumentu – tieto údaje nájdete na konci.

Na čo sa vzťahuje záruka

- Oprava alebo výmena spotrebiča Dyson (podľa uváženia spoločnosti Dyson), ak bude chybným v dôsledku vady materiálu, prevedenie alebo funkcie do 2 rokov odo dňa nákupu alebo dodania (ak nebude niektorý diel k dispozícii alebo sa už nebude vyrábať, spoločnosť Dyson ho vymení za funkčný náhradný diel).
- Ak bol tento spotrebič zakúpený v krajine mimo EU, tato záruka bude platná iba v krajine, v ktorej bol zakúpený.
- V prípade, že bol spotrebič zakúpený v krajine EU, tato záruka platí iba (i) v krajine, v ktorej bol zakúpený, alebo (ii) v Rakúsku, Belgicku, Dánsku, Fínsku, Francúzsku, Nemecku, Írsku, Taliansku, Holandsku, Nórsku, Poľsku, Španielsku, Švédsku, Švajčiarsku alebo vo Veľkej Británii a rovnaký model ako tento spotrebič sa v príslušnej krajine predáva vo verzii pre rovnaké menovité napätie.

Na čo sa záruka nevzťahuje

- Spoločnosť Dyson neposkytuje záruku na opravu ani výmenu spotrebiča, na ktorom vznikla porucha z týchto dôvodov:
- Náhodné poškodenie, chyby spôsobené nedbalým používaním alebo údržbou, nesprávnym používaním, nedbalosťou, neopatrným používaním alebo narábaním so spotrebičom takým spôsobom, ktorý nie je v súlade s návodom na použitie.
- Použitie spotrebiča na čokoľvek iné ako bežné účely v domácnosti.
- Použitie dielov, ktoré nie sú zmontované alebo inštalované v súlade s pokynmi spoločnosti Dyson.
- Použitie dielov alebo príslušenstva, ktoré nie sú originálnymi dielmi spoločnosti Dyson.
- Nesprávna montáž (s výnimkou montáže pracovníkom spoločnosti Dyson)
- Opravy alebo úpravy vykonané inými stranami ako je spoločnosť Dyson alebo jej oprávnení zástupcovia.
- Upchatia – podrobnosti o tom, ako hľadať a vyčistiť upchaté miesta, nájdete v návode na použitie.
- Normálne opotrebenie (napr. poistka, rotačná kefa atď.).
- Použitie tohto spotrebiča na sutiny, popol a ometku.
- Zníženie kapacity batérie z dôvodu jej veku alebo opotrebovania (ak prichádza v úvahu).

Ak máte akékoľvek pochybnosti ohľadne toho, na čo sa záruka vzťahuje, kontaktujte prosím našu zákaznícku linku.

Zhrnutie záruky

- Záruka nadobúda platnosť v deň nákupu (alebo v deň dodania, ak k nemu došlo neskôr).
- Pred zahájením záručnej opravy spotrebiča spoločnosti Dyson je nutné predložiť originálny záručného listu a predajného dokladu. Bez predloženia týchto dokladov bude oprava účtovaná ako mimozáručná. Preto si predajný doklad a záručný list starostlivo uschovajte.
- Všetky práce smú vykonávať iba spoločnosť Dyson alebo jej autorizovaní poskytovatelia služieb.
- Všetky vymenené súčasti v rámci záručnej opravy sa stávajú majetkom spoločnosti Dyson.
- Oprava alebo výmena spotrebiča Dyson predlžuje platnosť záruky o dobu, po ktorú bol spotrebič v záručnej oprave.
- Záruka poskytuje výhody, ktoré idú nad rámec vašich spotrebiteľských práv a nemajú na nich žiadny vplyv, a bude platná, či už ste kúpili spotrebič priamo u spoločnosti Dyson, alebo u autorizovaného predajcu.

Dôležité informácie o ochrane údajov

Pri registrácii spotrebiča Dyson:

- Bude treba, aby ste nám poskytli základné kontaktné údaje, aby sme mohli registrovať váš spotrebič a podporovať tým jeho záruku.
- Po registrácii budete mať možnosť si vybrať, či od nás chcete dostávať rôzne informácie. Ak sa prihlásite k odberu informácií od spoločnosti Dyson, budeme vám zasielať podrobnosti o špeciálnych ponukách a správach o našich novinách.
- Údaje, ktoré nám zveríte, nikdy nepredáme tretím stranám a budeme ich používať iba v súlade s našimi zásadami ochrany osobných údajov, ktoré sú k dispozícii na našom webe [privacy.dyson.com](https://www.privacy.dyson.com)

Čísla dielov Dyson

Číslo dielu akumulátora Dyson: PN: 507147, 507147-07

Číslo dielu nabíjačky Dyson: PN: 522986 alebo 389827



EU Declaration of Conformity

Manufacturer: Dyson Technology Limited
Address: Tetbury Hill
Malmesbury
Wiltshire SN16 0RP
United Kingdom

This declaration of conformity is issued under the sole responsibility of the manufacturer.

Object of the Declaration: Domestic Rechargeable Vacuum Cleaner
Model Identifier: SV23
Model Name: Dyson Gen5detect Absolute

The object of the declaration described above is in conformity with the relevant Union harmonisation legislation:
2014/30/EU
2011/65/EU
2009/125/EC
(EC) No 1275/2008

Standards used in relation to which conformity is declared:
EN 55014-1:2017 +A11:2020
EN 55014-2:2015
EN IEC 61000-3-2:2019
EN 61000-3-3:2013 +A1:2019
EN IEC 63000:2018
EN 50564:2011

Signed for and on behalf of Dyson Technology Limited

Signature:

Name: Andrew Phillips
Date: 13/01/2023

Function: UK NPD Director
Place: Malmesbury, United Kingdom



CZ Zákaznická linka

Budete-li mít dotaz týkající se vašeho spotřebiče Dyson, kontaktujte naši zákaznickou linku. Před telefonátem si prosím připravte sériové číslo vašeho spotřebiče, datum zakoupení a jméno prodejce, u kterého jste spotřebič Dyson zakoupili.

Telefon: +420 491 512 060

E-mail: dysonpodpora@solight.cz

WEB: www.solight.cz

Autorizované servisní středisko DYSON:

Solight Holding s.r.o.

Plumlovská 481/200

796 04 Prostějov

Telefon: +420 491 512 060

E-mail: dysonpodpora@solight.cz

SK Zákaznícka linka

Ak budete mať dotaz týkajúci sa vášho spotrebiča Dyson, kontaktujte našu zákaznícku linku. Pred telefonátom si prosím pripravte sériové číslo vášho spotrebiča, dátum kúpi a meno predajcu, u ktorého ste spotrebič Dyson zakúpili.

Telefón: +420 491 512 060

E-mail: dysonpodpora@solight.cz

WEB: www.solight.sk

Autorizované servisné stredisko DYSON:

Solight Holding s.r.o.

Plumlovská 481/200

796 04 Prostějov

Česká republika

Telefón: +420 491 512 060

E-mail: dysonpodpora@solight.cz

Výrobce: Dyson Technology BV, De Ruijterkade 139, Amsterdam, 1011 AC, Nizozemsko

Distributor: Solight Holding s.r.o., Na Brně 1972. 500 06, Hradec Králové

Výrobca: Dyson Technology BV, De Ruijterkade 139, Amsterdam, 1011 AC, Holandsko

Dodávateľ: Solight Holding s.r.o., Na Brně 1972. 500 06, Hradec Králové, Česká republika